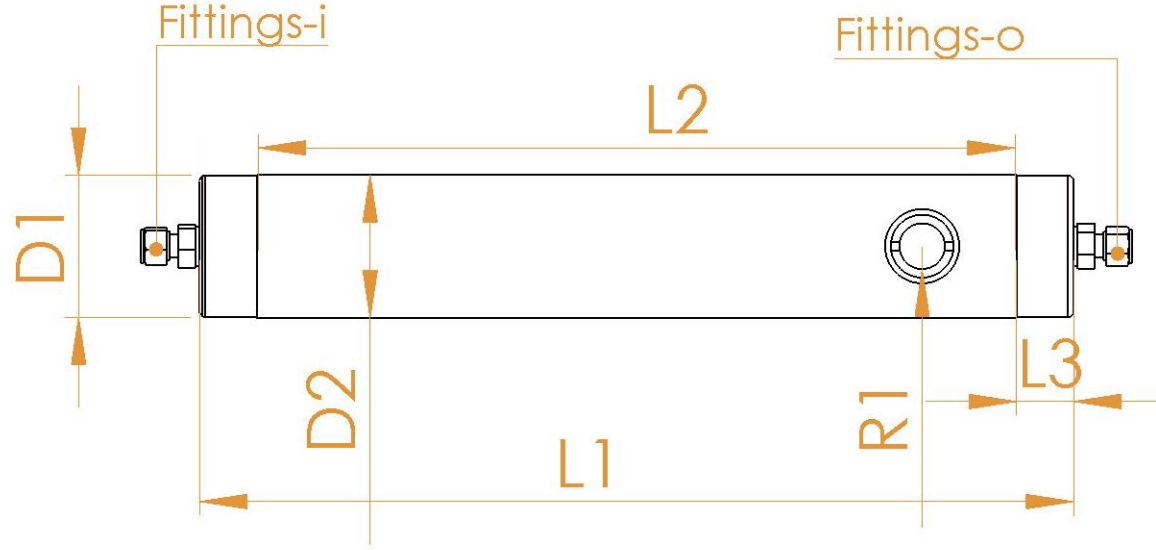




SALH TİPİ KOLONLAR



Genel Bilgiler

SALH Tipi Kolonlar, gaz karışımlarının içerisinde seçilen H_2 , O_2 , H_2O , HC , CO_2 veya CO 'i adsorpsiyon yöntemiyle etkin bir şekilde ayıran, ucuz maliyetli kolon tipleridir. Kolonlar, uzun filtreleme ömrüne ve etkin kirletici giderimine sahip yüksek kaliteli adsorbentler içerir. Çeşitli sektörler için farklı adsorbent materyalleri seçilebilmektedir. Tüpün gövde materyali, kapakları ve bağlantı parçaları paslanmaz çelikten yapılmıştır. Ayrıca kolonun içini kontrol edebilmek amacıyla bir gözetleme deliği mevcuttur. Maksimum basınç 40 bardır. Farklı uygulamalar için özel çözümler iş modelimizin temelini oluşturmaktadır. Ayrıntılı bilgi için bize ulaşabilirsiniz.

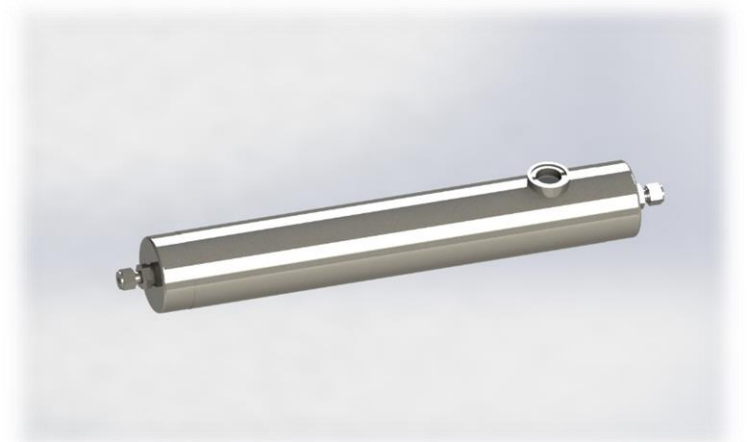
Özellikler

Çıkış Gaz Kompozisyonu (%)	> 99.99
Maksimum Basınç	40 bar
Maksimum Sıcaklık	100°C
Gözetleme Deliği Çapı(R1)	8 mm
Kullanım Alanları	Tüm gaz karışımları(He , H_2 , N_2 , Ar , Hidrokarbonlar)

*** Kullanım amacına göre kullanım süresi değişiklik göstermektedir.

Kullanım Alanları

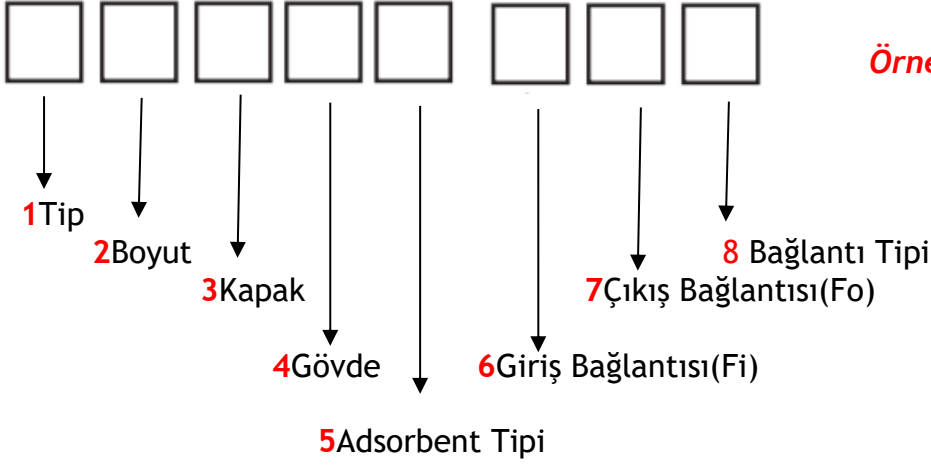
- Laboratuvar Ölçüm Cihazları (GC/MS)
- Endüstriyel Ekipmanlar (Gaz Saflaştırma İşlemleri, Basınçlı Hava Sistemleri)
- Kaynak Endüstrisi (Inert Kaynak/Lehim Sistemleri)
- Savunma Sanayii (Radar Dalga Kılavuzu Basınçlandırma, Pnömatik Silahlar)
- Yarı İletken Sektörü
- Sağlık Sektörü
- Gıda Sektörü





SALH TİPİ KOLONLAR

Sipariş Sistemi



Giriş - Çıkış bağlantı ölçüleri 1/4" ve hızlı bağlantı elemanlarına sahip olan, Silika jel (Mavi) adsorbenti ile doldurulmuş gövdesi ve kapakları 304 paslanmaz çelik, ve boyutları A olan SALH tipi kolon.

→ Sipariş: SALH - A - SS304 - SS304 - AD5 - 1/4 - 1/4 - Q

Boyut

mm	D1	D2	L1	L2	L3	Hacim(L)	Akış Hızı(SLPM)	Maksimum Akış Hızı(SLPM)
A	62	56	380	380	30	0,2	1,2	4
B	58	53	380	380	30	0,75	1,2	4
C	90	84	300	300	30	1,5	1,2	4
D	90	84	500	500	30	2,5	1,9	6
E	50	45	104	104	30	3,5	1	3,5

*** Ölçüler mm'dir.

*** Burada verilen ölçüler müşteri ihtiyaç ve talepleri doğrultusunda kolaylıkla değişiklik gösterebilir. Kurutucu hacimleri 200 litreye kadar üretilebilir.

Kapak

304 Paslanmaz Çelik	SS304
314 Paslanmaz Çelik	SS314

Gövde

304 Paslanmaz Çelik	SS304
314 Paslanmaz Çelik	SS314

Adsorbent Tipi

ADSORBENT NO	ADSORBENT	KULLANIM AMAÇLARI
AD1	Aktif Karbon Granülleri	Hidrokarbonların ve diğer organik buharların, nemin giderilmesi
AD2	Aktif Karbon	Hidrokarbonların ve diğer organik buharların, nemin giderilmesi
AD3	Moleküler Elek 4A	CO ₂ , NH ₃ , H ₂ S, SO _x ve nemin giderilmesi
AD4	Moleküler Elek 13X	CO ₂ , NH ₃ , H ₂ S, SO _x , aromatikler, aminlerin ve nemin giderilmesi
AD5	Silika Jel (Mavi)	Nemi gidermek
AD6	Silika Jel (Sarı)	Nemi gidermek

Giriş - Çıkış Bağlantı Ölçüleri (Fi -Fo)

Inch Sistemi	Metrik Sistem
1- 1/2 - 1/4 - 1/8	3 - 4- 6- 8- 10- 12- 16- 20
***Tüm ölçüler "inch"dir. Özel boyutlar için lütfen bizi bilgilendirin.	***Tüm ölçüler mm'dir. Özel boyutlar için lütfen bizi bilgilendirin.

Bağlantı Tipi

Yüksek Basınç Bağlantıları	P
Kaplinler	C
Hızlı Bağlantı Elemanları	Q

Üniversiteler Mh., İhsan
Doğramacı Blv. No. 19
Silikon Blok BK12/b ODTÜ-
Teknokent, 06800,
Çankaya/Ankara, Türkiye

info@yedic.co

Tel/Fax: +90 312 220 11 59

© 2018 Yedic Engineering rights reserved.

